

## SERRURES ÉLECTRIQUES MOTORISÉES EN APPLIQUE

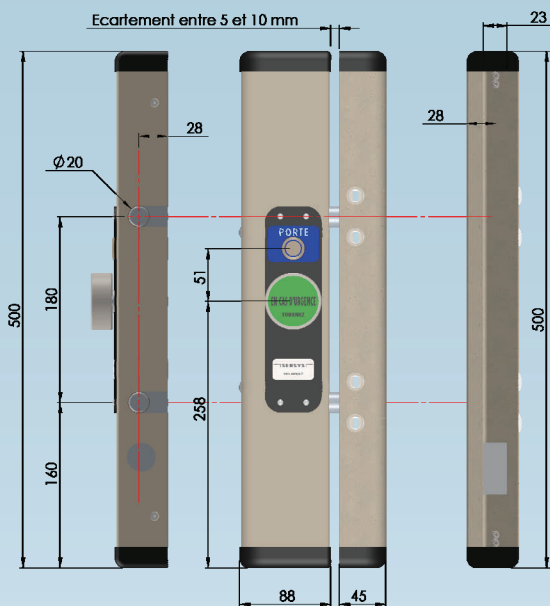
..... *e-Lock , modèles de 1 à 6 points* .....



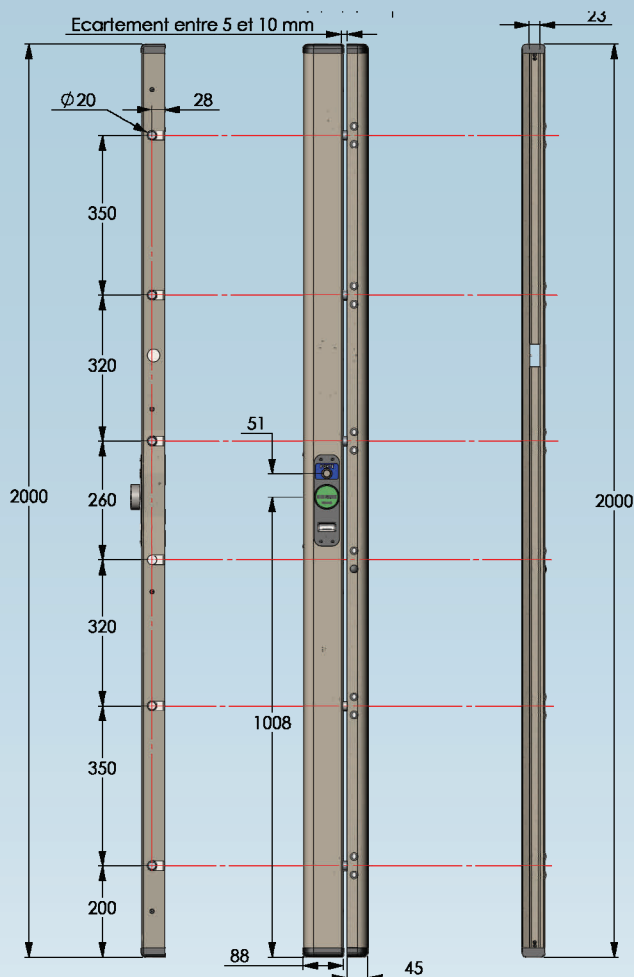
- *En applique sur tout type de porte*
- *Gâche en Y avec rampe de rattrapage de porte (10 mm)*
- *Prévue pour un usage intensif*
- *Très haute résistance à l'effraction*
- *Ouverture mécanique de secours par cylindre et bouton moleté*
- *Très silencieuse*
- *Conforme à la loi du 11 février 2005 sur l'accessibilité*
- *Nouveau design*



## Serrure e-Lock 1 et 2 points

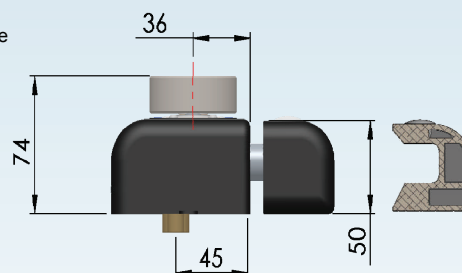


## Serrure e-Lock 3, 4, 5 et 6 points



### ..... DESCRIPTIF TECHNIQUE

- Électronique de commande et fonction SAS intégrées
- Ouverture mécanique intérieure avec bouton moleté intégré
- Bouton poussoir lumineux avec indication d'état de la porte
- Blocage du bouton moleté (option)
- Axe du cylindre européen à 20 ou 45 mm
- Finition acier peint bicolore
- Gâche monobloc en Y avec fonction rattrapage (10 mm)
- Installation en applique pour porte simple ou double vantail
- Préserve l'esthétique de la porte
- Auto-blocage des pènes en position sortie
- Réversibilité mécanique-électrique
- Contact de feuillure intégré
- Sans entretien



### ..... CARACTÉRISTIQUES

#### ÉLECTRIQUES

#### Modèles e-Lock 1 à 6 points

Tension d'alimentation nominale	● 12 à 30 Vcc
Consommation	● 2 W au repos, 15W max

#### MÉCANIQUES

Dimensions serrures	● (500-2000) x 88 x 51,5 mm
Poids	● 5-17 kg
Pênes ronds en inox	● 20 mm
Course des pènes	● 21 mm
Temps de manœuvre	● 0,5 s maxi
Résistance à l'effraction	● > 1,5 tonnes par pêne

### APPLICATIONS .....

Contrôle d'accès, équipement de blocs-portes blindés, SAS bancaires, locaux transfert de fonds, salles coffre, salles informatique, armureries, magasins ou fonds de commerce sensibles (tabac, bijouterie, ...)

**SERSYS**

... toute une gamme de serrures électriques ...

ZAC du Chêne Bocquet  
62 Bd Henri Navier - Bât 5.1  
95150 TAVERNY

Tél. +33 (0)1 30 76 16 00  
Fax +33 (0)1 30 76 24 39  
Email : [contact@sersys.fr](mailto:contact@sersys.fr)  
Web : [www.sersys.fr](http://www.sersys.fr)