

## - SURETE 666



## - Sûreté 666

### Descriptif :

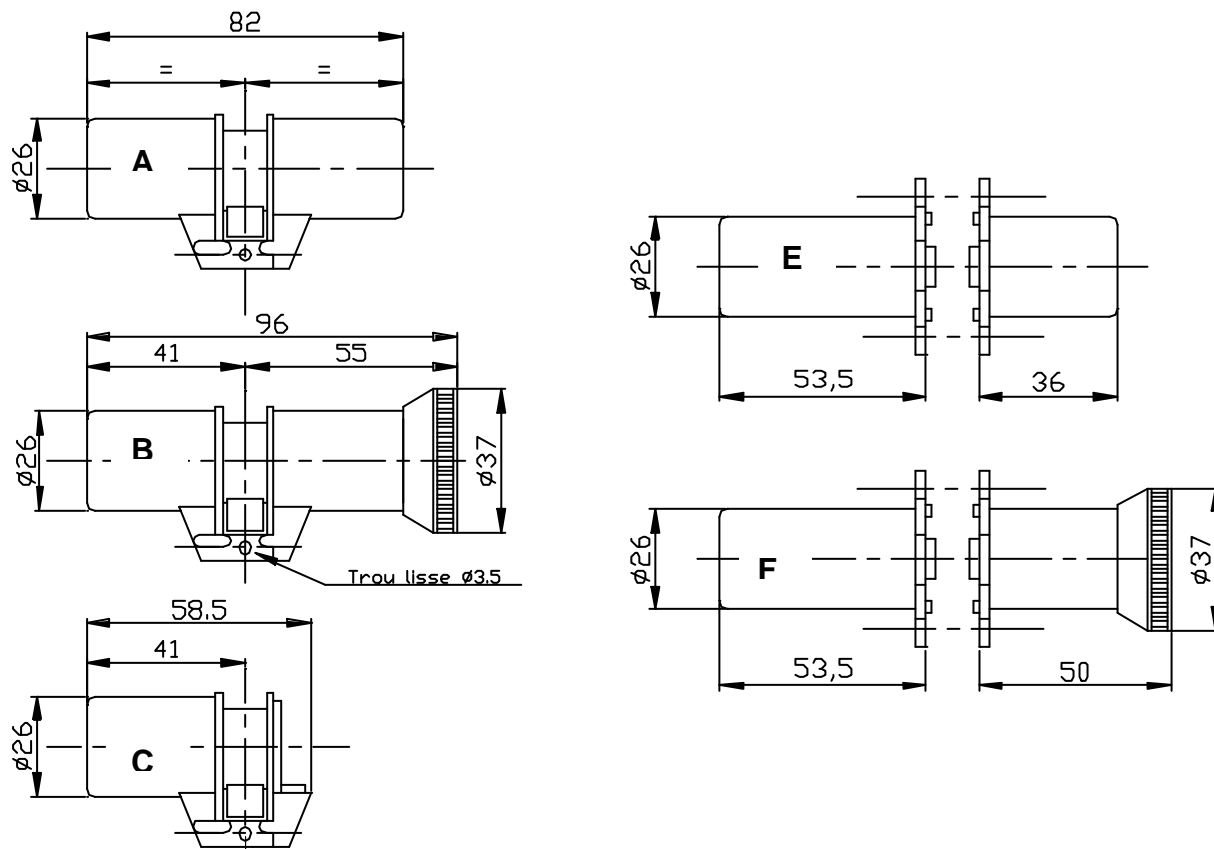
Barillet de sûreté à 7 garnitures coulissantes, fonctionnant avec une clé en acier à 2 branches actives :

- Cette sûreté autorise plusieurs millions de combinaisons différentes, grâce à son dispositif de blocage à double mentonnet.
- Nez de cylindre facilitant l'introduction de la clé.
- Possibilité de mise sur installation hiérarchisée.

Deux familles de cylindres :

- Cylindres monoblocs avec étrier de liaison, type A, B ou C.
- Paires de cylindres avec oreilles de fixation, type E ou F.

Tous ces cylindres sont livrés en standard avec 2 clés.



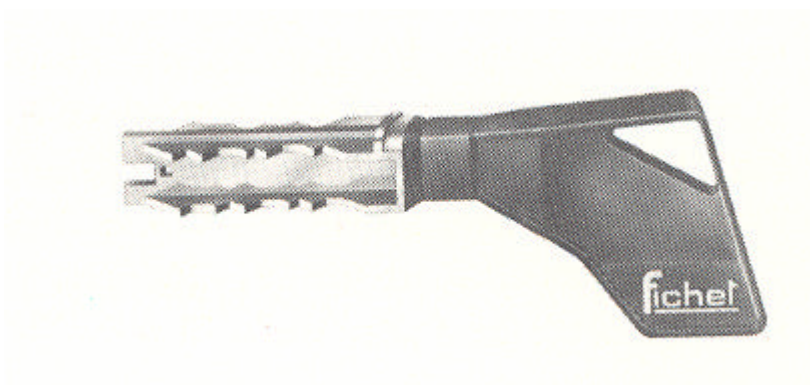
## - Sûreté 666

### Pour serrures à mortaiser

	<b>MONOBLOC "A"</b> (SURETE EXT. & INT.)	<b>MONOBLOC "B"</b> (SURETE EXT. & BOUTON)	<b>MONOBLOC "C"</b> (SURETE EXT. SEULE)
<b>CHROME</b>	<b>75300030</b>	<b>75300130</b>	<b>75300230</b>

### Pour serrures en applique

<b>CYLINDRE "E"</b> (SURETE EXT. & INT. CHROMEES)	<b>CYLINDRE "F"</b> (SURETE EXT. & BOUTON CHROMES)
<b>70330530</b>	<b>70330630</b>



## - SURETE 484



## - Sûreté 484

### Descriptif :

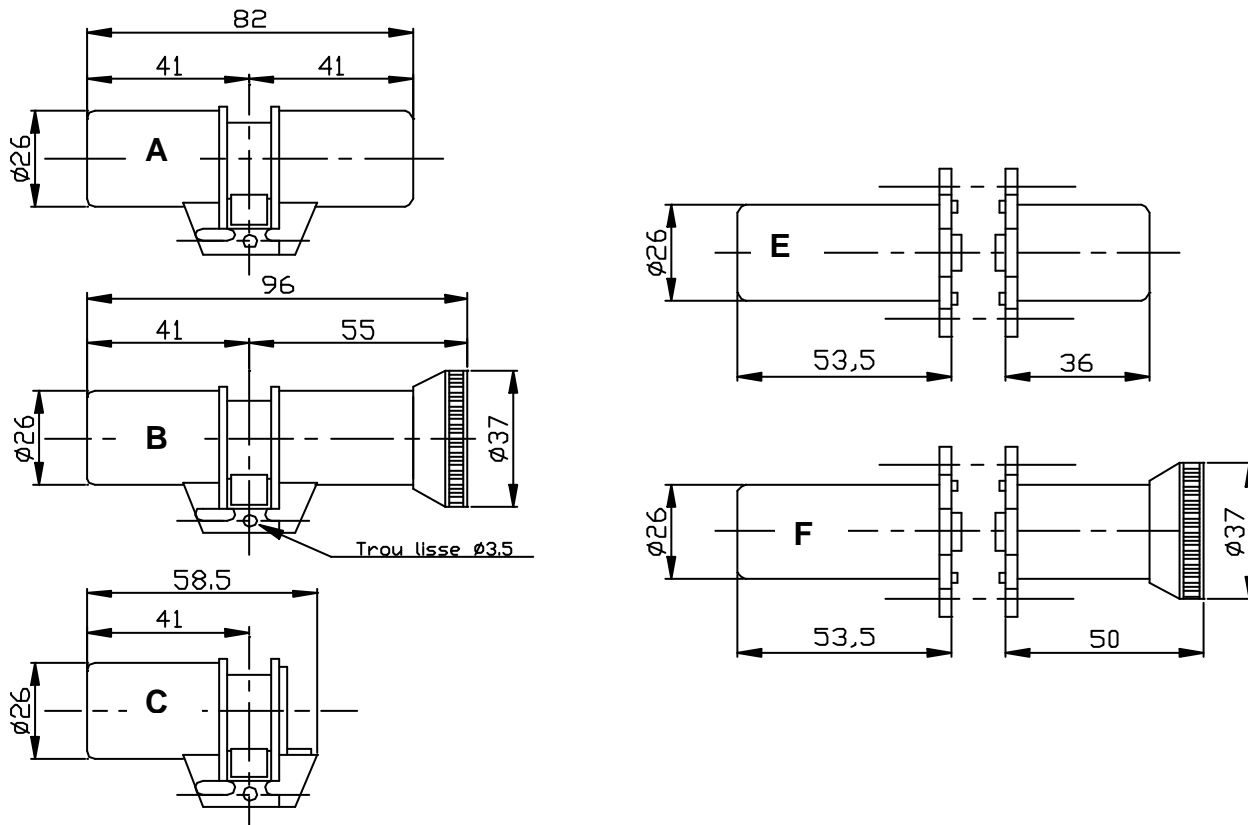
Barillet de haute sûreté à 10 garnitures basculantes, actionné par une clé en acier à 4 branches actives :

- Cette sûreté autorise plusieurs milliards de combinaisons différentes.
- Verrouillage par deux mentonnets de blocage.
- Résistance à l'arrachement du barillet par jonc en acier.
- Résistance au perçage par plaquettes de nez en acier traité.
- Possibilité de mise sur installation hiérarchisée.

Deux familles de cylindres :

- Cylindres monoblocs avec étrier de liaison, type A, B ou C.
- Paires de cylindres avec oreilles de fixation, type E ou F.

Tous ces cylindres sont livrés en standard avec 2 clés.



## - Sûreté 484

### Pour serrures à mortaiser

	<b>MONOBLOC "A"</b> (SURETE EXT. & INT.)	<b>MONOBLOC "B"</b> (SURETE EXT. & BOUTON)	<b>MONOBLOC "C"</b> (SURETE EXT. SEULE)
<b>CHROME</b>	<b>75000030</b>	<b>75000130</b>	<b>75000230</b>
<b>DORE</b>	<b>75000020</b>	<b>75000120</b>	<b>75000220</b>

### Pour serrures en applique

<b>CYLINDRE "E"</b> (SURETE EXT. & INT.)	<b>CYLINDRE "F"</b> (SURETE EXT. & BOUTON)
<b>Chromé : 70001830</b> <b>Doré : 70001820</b>	<b>Chromé : 70001930</b>



## - SURETE 787 .Z



## - Sûreté 787 .Z

### Descriptif :

Barillet de très haute sûreté à huit engrenages mobiles, actionné par une clé en laiton de très haute précision de taillage :

- Résistance à l'encrassement par cache entrée.
- Résistance au crochetage et anti-tatage par barrette de blocage.
- Résistance au forçage par rotation par zone de rupture.
- Résistance au perçage par nez spécial avec billes carbure (modèles E ou F).

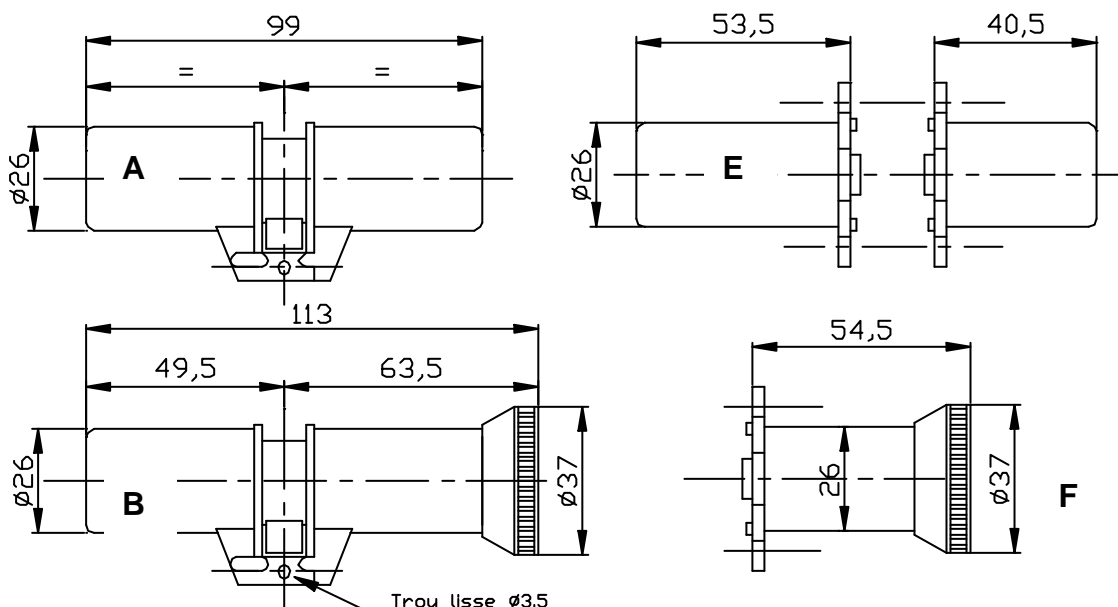
F).

- Possibilité de mise sur combinaison centralisée.

Deux familles de cylindres :

- Cylindres monoblocs avec étrier de liaison, type A ou B.
- Paires de cylindres avec oreilles de fixation, type E ou F (en version F seulement le ½ cyl ext.)

Tous ces cylindres sont livrés en standard avec 2 clés.





## - Sûreté 787 .Z

### Pour serrures à mortaiser

	<b>MONOBLOC "A"</b> (SURETE EXT. & INT.)	<b>MONOBLOC "B"</b> (SURETE EXT. & BOUTON)
<b>CHROME</b>	<b>75060030</b>	<b>75060130</b>
<b>DORE</b>	<b>75060020</b>	<b>75060120</b>

### Pour serrures en applique

<b>CYLINDRE "E"</b> (SURETE EXT. & INT.)	<b>CYLINDRE "F"</b> (½ CYLINDRE INT. à BOUTON)
<b>Chromé : 70662130</b>	<b>Chromé : 70708130</b> <b>Doré : 70708120</b>



## - SURETE ABLOY Protec

## - Sûreté PROTEC

### Descriptif :

Cylindre de sûreté à système à disques rotatifs, sans ressort, fonctionnant avec une clé en maillechort :

- Pour combinaison à l'unité ou sur organigramme.
- Résistance élevée au crochetage.
- Panneton ajustable en 8 positions possibles pour adaptation à différentes serrures.
- Barrette de renfort en acier inoxydable sur profil européen.
- Cylindre débrayable (non débrayable en option).
- Cylindre pouvant être rallongé de 5mm en 5 mm jusqu'à +100mm de chaque côté.
- Cylindre pouvant être recombinaison.
- Cylindre pouvant être également raccourci en fonction des besoins.
- Large gamme de produits qui peuvent être combinés dans le même organigramme en utilisant le même profil de clé.
- Système de blocage des disques unique (DBS).
- Système de clé et cylindre brevetés (2R) : clés taillées suivant 2 rayons.
- Clé ergonomique avec inserts de couleurs.

Clé protégée de la reproduction jusqu'en 2019 (brevet international).

- Confort d'utilisation de la clé réversible.

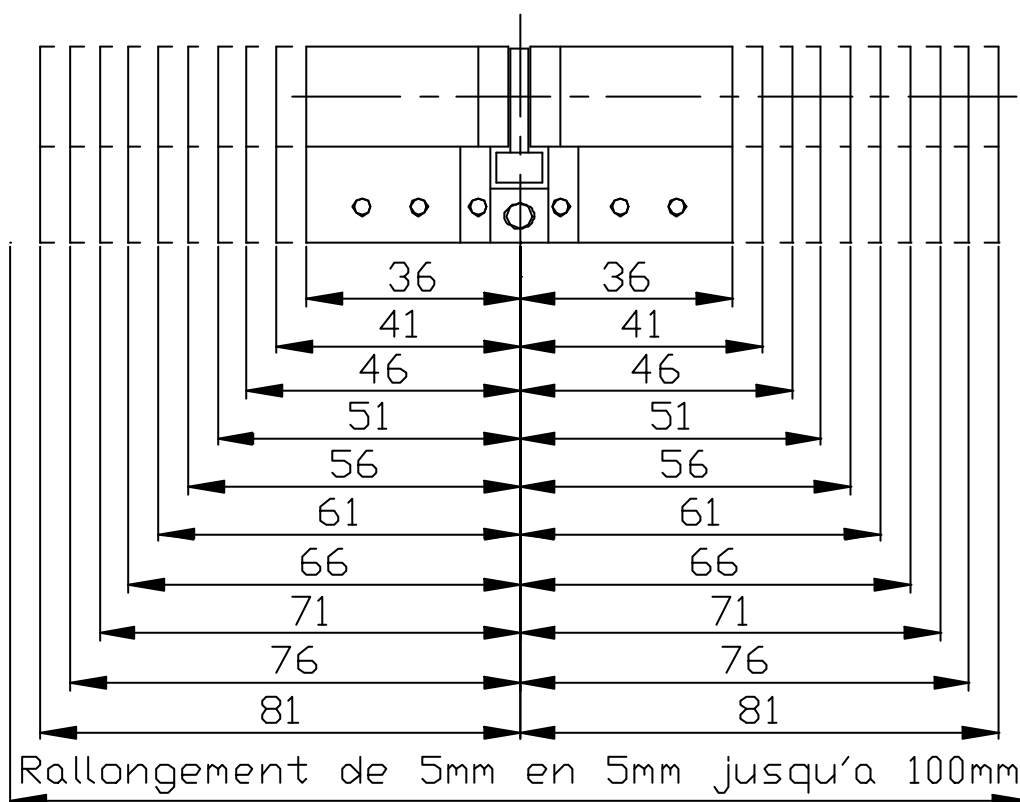
Profil exclusif - NA77FF en varié ou s'entrouvant  
- NA77GG en organigramme.

Ces cylindres sont livrés avec 3 clés en varié uniquement



## - Rallongement des Cylindres à profil Européen

### Cylindre Protec ABLOY



**Dans le cas d'un rallongement, bien préciser  
si rallongé côté intérieur ou côté extérieur**